



# BAÑO MARÍA

BME-2-120-EG  
BME-3-120-EG

## DRAGO

### CARACTERÍSTICAS ESPECIALES

- Baño maría eléctrico de dos insertos GN 1/1 (BME-2-120-EG).
- Baño maría eléctrico de tres insertos GN 1/1 (BME-3-120-EG).
- Construcción en acero inoxidable con patas y entrepaño galvanizadas.
- Resistencias y perillas de control de temperatura independientes con luz indicadora.
- Tabla para cortar fabricada en poliuretano de 20 cm de ancho en color blanco.
- Para uso en húmedo y en seco.
- Se requiere colocar inserto de derrames (no incluido).

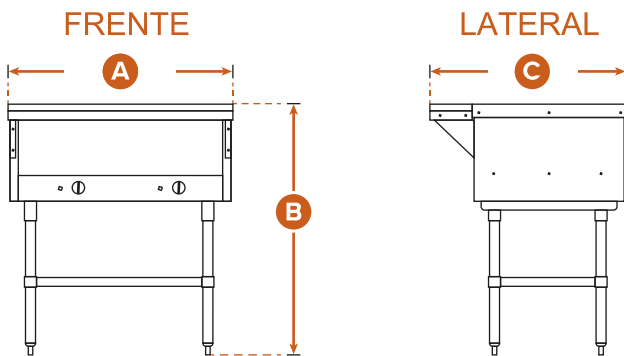


### ESPECIFICACIONES

Modelo	BME-2-120-EG	BME-3-120-EG
Marca	Drago	Drago
Insertos	Dos GN 1/1	Tres GN 1/1
Voltaje	120 V	120 V
Potencia	1000 W	1500 W

### DIMENSIONES

Modelo	BME-2-120-EG	BME-3-120-EG
A	76cm	114cm
B	90cm	90cm
C	77cm	77cm



Fotografías y medidas ejemplo hacen referencia al modelo BME-2-120-EG

