

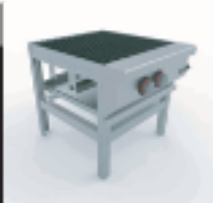


# EG-23

ESTUFÓN DE 2 SECCIONES

## ESTRUCTURA

De acero A-36 acabado esmaltado en color negro.



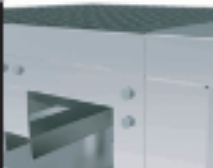
## REGATONES

Regatones niveladores de 1 1/2".



## PANEL

Panel de acero inoxidable al frente.



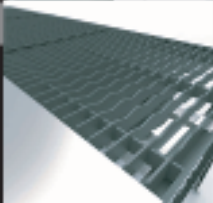
## perillas

Nuevo diseño en perillas de quemadores.



## PARRILLAS

Parrillas de superficie de fundición.



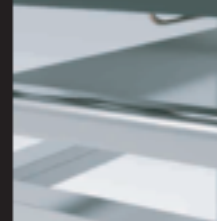
## VÁLVULAS

Válvulas de gas certificadas por GSA.



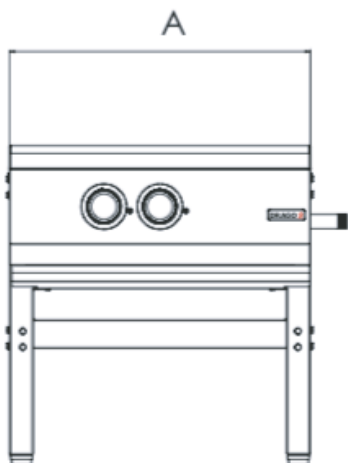
## QUEMADORES

Quemadores triples de fundición de alto poder calorífico.

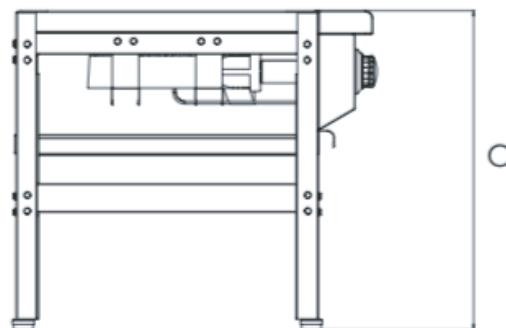


# DIMENSIONES GENERALES

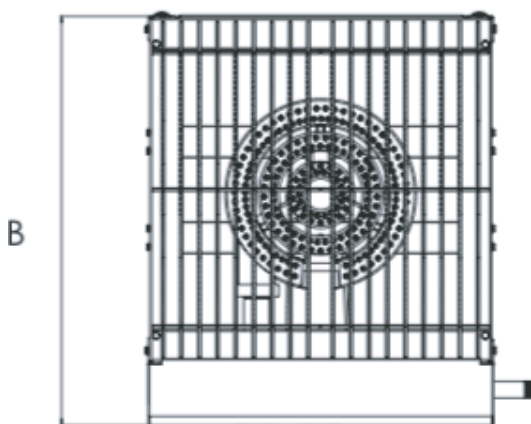
VISTA FRONTAL



VISTA LATERAL



VISTA SUPERIOR



## Instalación de conexión al gas:

- Equipos a baja presión
- Presión requerida gas lp 11" Columna de Agua
- Presión requerida gas natural 5" Columna de Agua
- Entrada principal de gas 3/4" NPT macho.

MODELO	A	B	C	PERILLAS	QUEMADOR TRIPLE	CHAROLAS	PARRILLA DE FOGÓN
EG-13 2015	565	670	600	2	2	1	2
EG-23 2015	1127	670	600	4	4	2	4
EG-33 2015	1688	670	600	6	6	3	6