

PLANCHAS SILVER

DRAGO



CUERPO

Exterior fabricado en acero inoxidable e interior fabricado en lámina aluminizada.

CHIMENEA

Chimenea perforada fabricada en acero inoxidable

CERCHAS

Guardas de Plancha en Acero Inoxidable Calibre 14

QUEMADORES

Quemadores Tubulares de 2" de diámetro de Acero Inoxidable con capacidad de 20,000 BTU's

PLANCHA

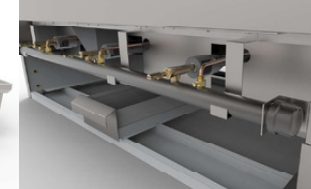
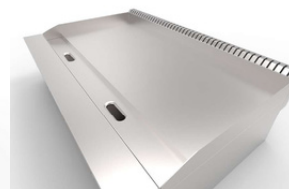
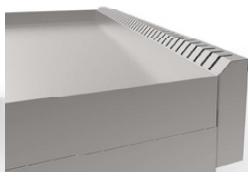
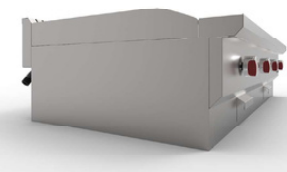
Escurredera de plancha con embutido, para facilitar la limpieza

PERILLAS

Nuevo diseño en perillas de quemadores

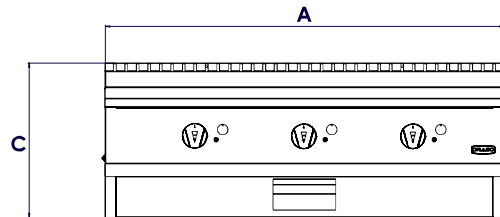
VÁLVULAS

Válvulas de Gas certificadas por CSA

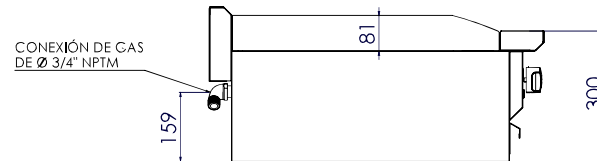


DIMENSIONES GENERALES

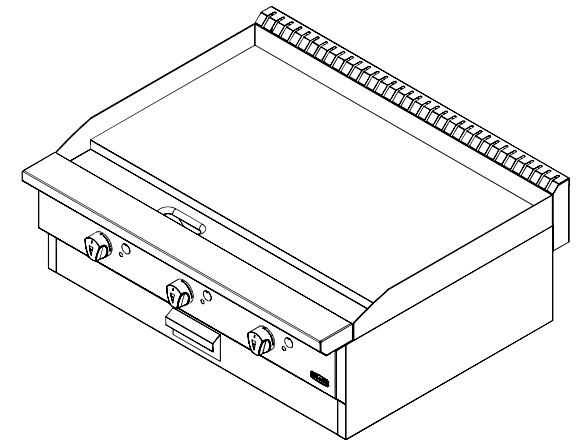
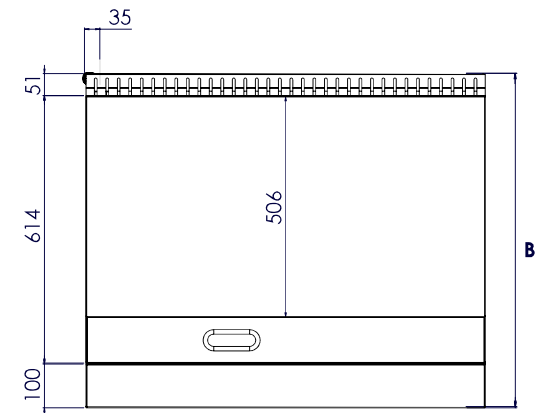
VISTA FRONTAL



VISTA LATERAL



VISTA SUPERIOR



MEDIDAS EN mm

MODELO	A	B	C	PERILLAS	QUEMADORES	BTU's	PESO DEL EQUIPO (Kg)	PESO DEL EQUIPO ENHUACALADO (Kg)
PG-2	610	768	355	2	2	40,000	54	74
PG-3	915	768	355	3	3	60,000	68	88
PG-4	1220	768	355	4	4	80,000	105	135

Instalación de conexión al gas:

- Equipos a baja presión
- Presión requerida gas lp 11" Columna de Agua
- Presión requerida gas natural 5" Columna de Agua
- Entrada principal de gas 3/4" NPT Macho.