

ASADORES RADIANTES A GAS



ATRC-24



Características:

- Asador a gas radiante.
- Perillas zinc.
- Deflectores radiantes en a.inox.
- Válvulas de control de flama.
- Pilotos individuales en a.inox.
- Válvulas de ajuste flama piloto.
- 1 charola para escurrimientos.
- Frente, costados y charolas en a.inox. 430.
- Interior y respaldo posterior en lámina de a.alum.
- Parrillas de FO.FO : 0.150 m frente y 0.525 m fondo c/u.
- Quemadores tipo "U" en a.inox. de 35,000 BTU/H, c/u.
- Incluye espreas para conversión de gas GLP a GN.

ATRC-36

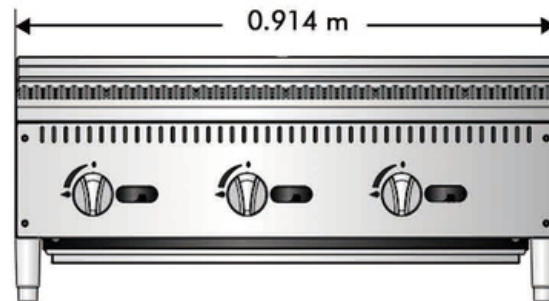
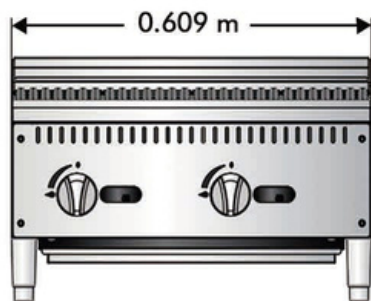




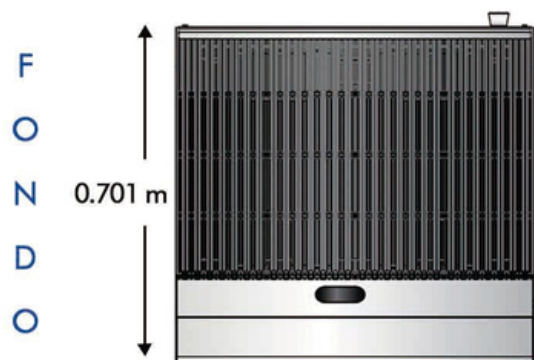
• INFORMACIÓN TÉCNICA:

MODELO	PARRILLAS	QUEMADORES	B.T.U./h	DEFLECTORES RADIANTES	VÁLVULAS	PILOTOS	FRENTE	FONDO	ALTO	PESO
ATRC-24	2	2	70,000	4	4	2	0.609 m	0.701 m	0.386 m	52 Kg
ATRC-36	3	3	105,000	6	6	3	0.914 m	0.701 m	0.386 m	71 Kg

• VISTA FRONTAL



• VISTA TOP



• VISTA LATERAL

