



MESAS REFRIGERADAS CONTRA BARRA PUERTAS DE CRISTAL



• MBB59G



• MBB69G



• MBB90G



Características:

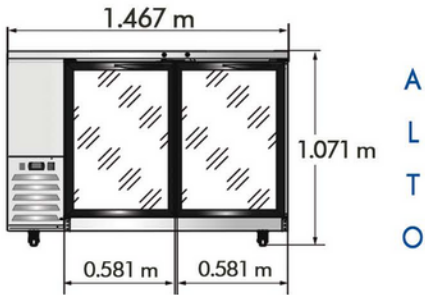
- Mesa refrigerada contra barra, con puertas de cristal.
- Frente, costados e interior en a.inox. 430.
- Interior con curvas sanitarias NSF.
- Puertas de cristal con cerradura.
- Parrillas plastificadas en su interior.
- Enfriamiento por aire forzado.
- 1 condensador dinámico.
- 1 compresor con refrigerante ecológico.
- 1 control digital de temperatura.
- Deshielo automático y manual.
- Rango de temperatura de 0 a 10°C.
- 2 ruedas delanteras con freno y 2 ruedas traseras locas.
- Certificados NSF, UL, CSA & NOM.



• INFORMACIÓN TÉCNICA:

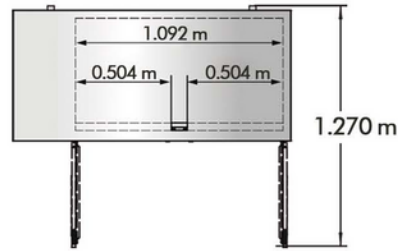
MODELO	CAP. PIES ³	PUERTAS	PARRILLAS	COMPRESOR	VOLTAJE	POTENCIA	CORRIENTE	PESO	FRENTE	FONDO	ALTO
MBB59G	17.3	2	4	1/6 HP	127V/60Hz	260 W	2.3 A	97 Kg	1.467 m	0.713 m	1.071 m
MBB69G	21.5	2	4	1/6 HP	127V/60Hz	260 W	2.3 A	108 Kg	1.727 m	0.713 m	1.071 m
MBB90G	30.1	3	6	1/5 HP	127V/60Hz	320 W	2.8 A	134 Kg	2.267 m	0.713 m	1.071 m

• VISTA FRONTAL



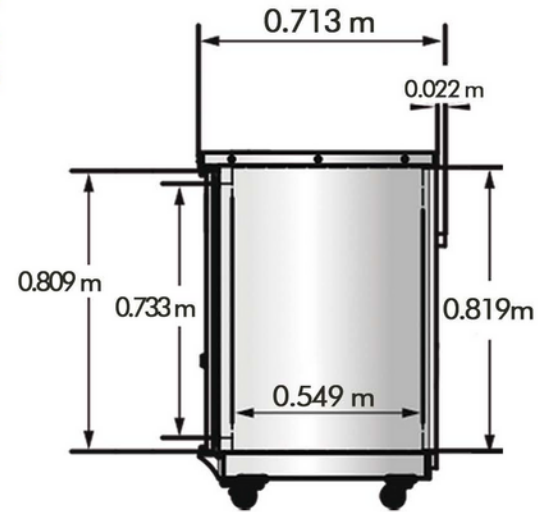
A
L
T
O

• VISTA TOP



F
O
N
D
O

• VISTA LATERAL GENERAL



A
L
T
O

