

REFRIGERADORES VERTICALES PUERTAS SÓLIDAS TOP MOUNT SERIES



MBF8004GR



MBF8005GR



MBF8006GR

Características:

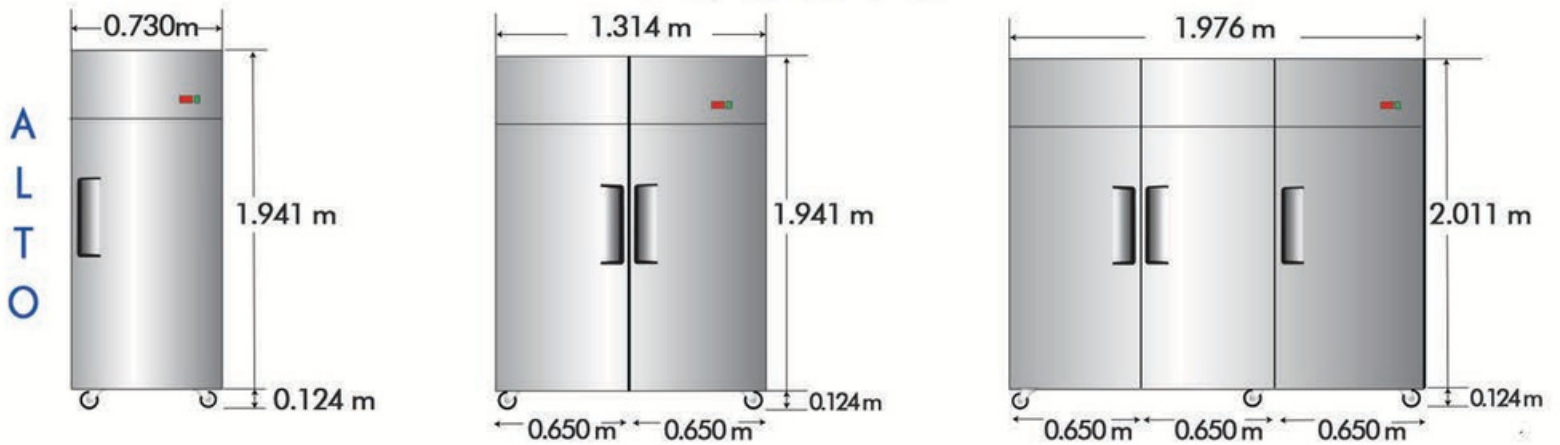
- Refrigerador verticales, con puertas sólidas.
- Unidad de refrigeración en zona superior.
- Frente, costados e interior en a.inox. 430.
- Respaldo posterior externo en a.alum.
- Interior con curvas sanitarias NSF.
- Puertas sólidas con cerradura.
- Puertas con: "autocierre" y "mantener puertas abierta".
- Parrillas plastificadas en el interior.
- Iluminación interna.
- Enfriamiento por aire forzado.
- Paro de ventilador al abrir la puerta.
- 1 control digital de temperatura.
- Deshielo automático y manual.
- Rango de temperatura de 05 a 3.3 °C.
- 2 ruedas delanteras con freno y 2 ruedas traseras locas.
- Certificados NSF, UL, CSA & NOM.
- Certificado eficiencia ENERGY STAR®.



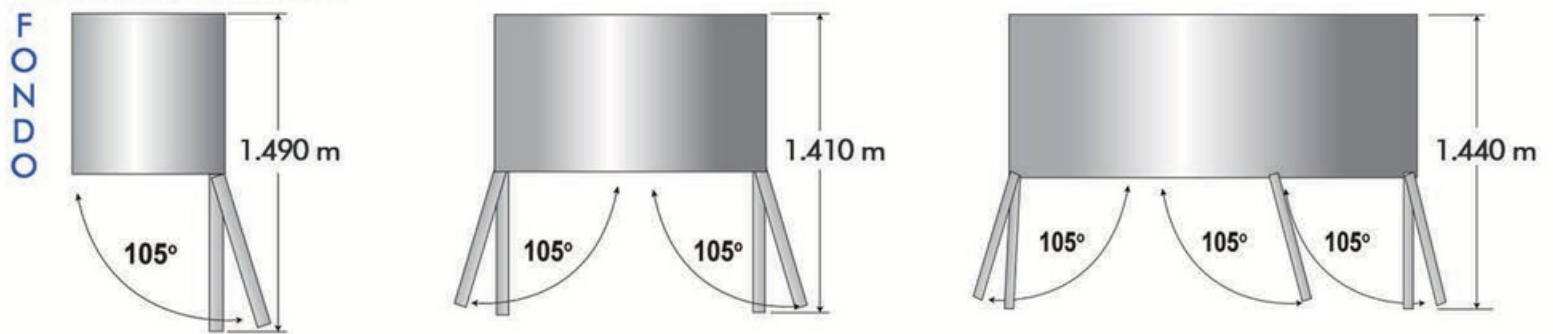
• INFORMACIÓN TÉCNICA:

MODELO	CAP. PIES ³	PUERTAS	COMPRESOR	VOLTAJE	POTENCIA	CORRIENTE	PESO	FRENTE	FONDO	ALTO
MBF8004GR	21.4	1	1/6 HP	127V/60Hz	250 W	2.1 A	100 Kg	0.730 m	0.805 m	2.065 m
MBF8005GR	43.1	2	1/5 HP	127V/60Hz	370 W	3.2 A	154 Kg	1.314 m	0.805 m	2.065 m
MBF8006GR	64.8	3	1/4 HP	127V/60Hz	470 W	4.2 A	214 Kg	1.976 m	0.805 m	2.130 m

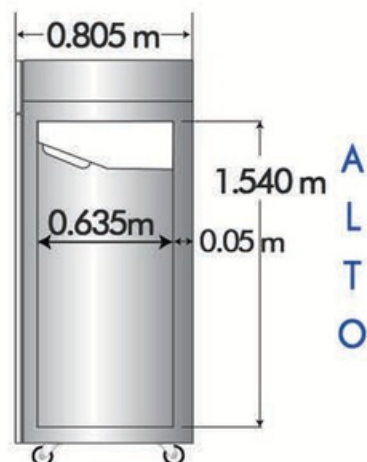
FRENTE



• PUERTAS ABIERTAS



• DIMENSIONES INTERIORES



ALTO

