

CONGELADORES VERTICALES PUERTAS SÓLIDAS BOTTOM MOUNT SERIES



MBF8501GR



MBF8502GR



MBF8504GR

Características:

- Congeladores verticales, con puertas sólidas.
- Unidad de refrigeración en zona inferior.
- Frente, costados e interior en a.inox. 430.
- Respaldo posterior externo en a.alum.
- Interior con curvas sanitarias NSF.
- Puertas sólidas con cerradura.
- Puertas con: "autociere" y "mantener puertas abierta".
- Parrillas plastificadas en el interior.
- Iluminación interna.
- Enfriamiento por aire forzado.
- Paro de ventilador al abrir la puerta.
- 1 control digital de temperatura.
- Deshielo automático y manual.
- Rango de temperatura de -18 a -22°C .
- 2 ruedas delanteras con freno y 2 ruedas traseras locas.
- Certificados NSF, UL, CSA & NOM.
- Certificado eficiencia ENERGY STAR®.

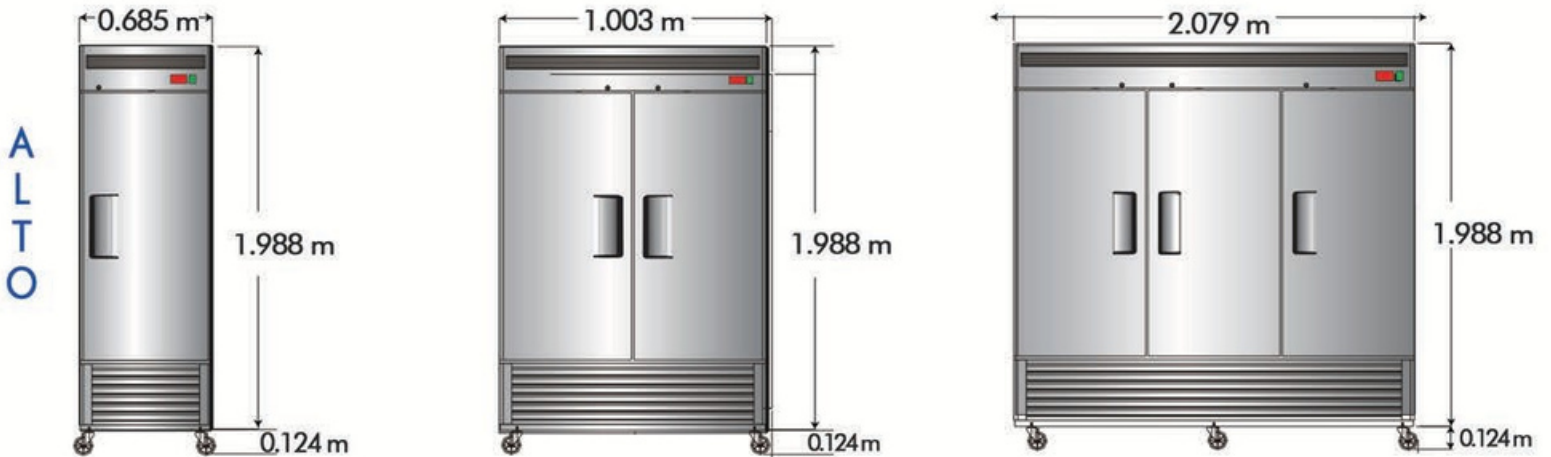


• INFORMACIÓN TÉCNICA:

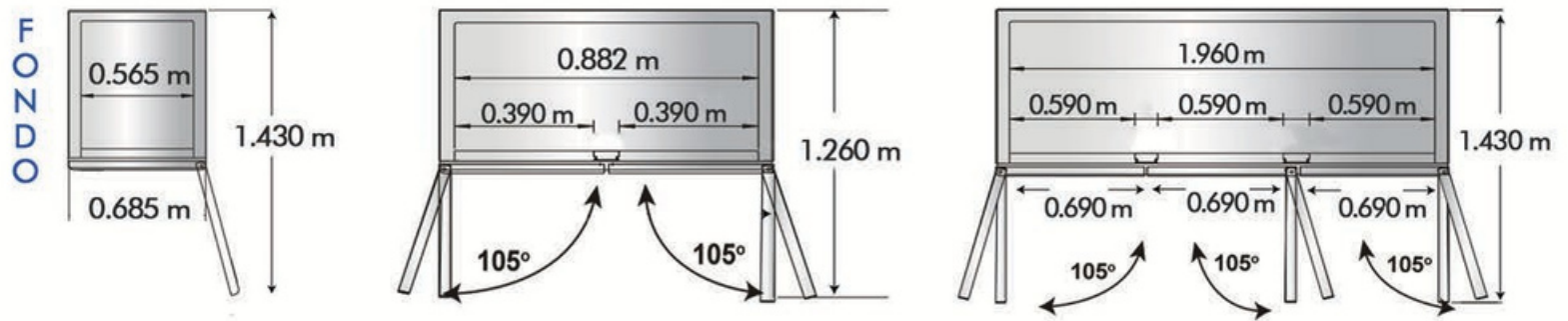
MODELO	CAP. PIES ³	PUERTAS	COMPRESOR	VOLTAJE	POTENCIA	CORRIENTE	PESO	FRENTE	FONDO	ALTO
MBF8501GR	19.1	1	1/2 HP	127V/60Hz	610 W	6.3 A	120 Kg	0.685 m	0.800 m	2.135 m
MBF8502GR	30.2	2	3/4 HP	127V/60Hz	935 W	8.6 A	150 Kg	1.003 m	0.800 m	2.135 m
MCF8504GR	71	3	1 HP	127V/60Hz	1050 W	5.5 A	290 Kg	2.079 m	0.800 m	2.135 m

F R E N T E

• VISTA FRONTAL



• PUERTAS ABIERTAS



• VISTA LATERAL GENERAL:

