

## REFRIGERADORES VERTICALES PUERTAS SÓLIDAS BOTTOM MOUNT SERIES



**MBF8505GR**



**MBF8506GR**



**MBF8508GR**

### Características:

- Refrigerador verticales, con puertas sólidas.
- Unidad de refrigeración en zona inferior
- Frente, costados e interior en a.inox. 430.
- Respaldo posterior externo en a.alum.
- Interior con curvas sanitarias NSF.
- Puertas sólidas con cerradura.
- Puertas con: "autocierre" y "mantener puertas abierta".
- Parrillas plastificadas en el interior.
- Iluminación interna.
- Enfriamiento por aire forzado.
- Paro de ventilador al abrir la puerta.
- 1 control digital de temperatura.
- Deshielo automático y manual.
- Rango de temperatura de 0.5 a 3.3 °C.
- 2 ruedas delanteras con freno y 2 ruedas traseras locas.
- Certificados NSF, UL, CSA & NOM.
- Certificado eficiencia ENERGY STAR®.

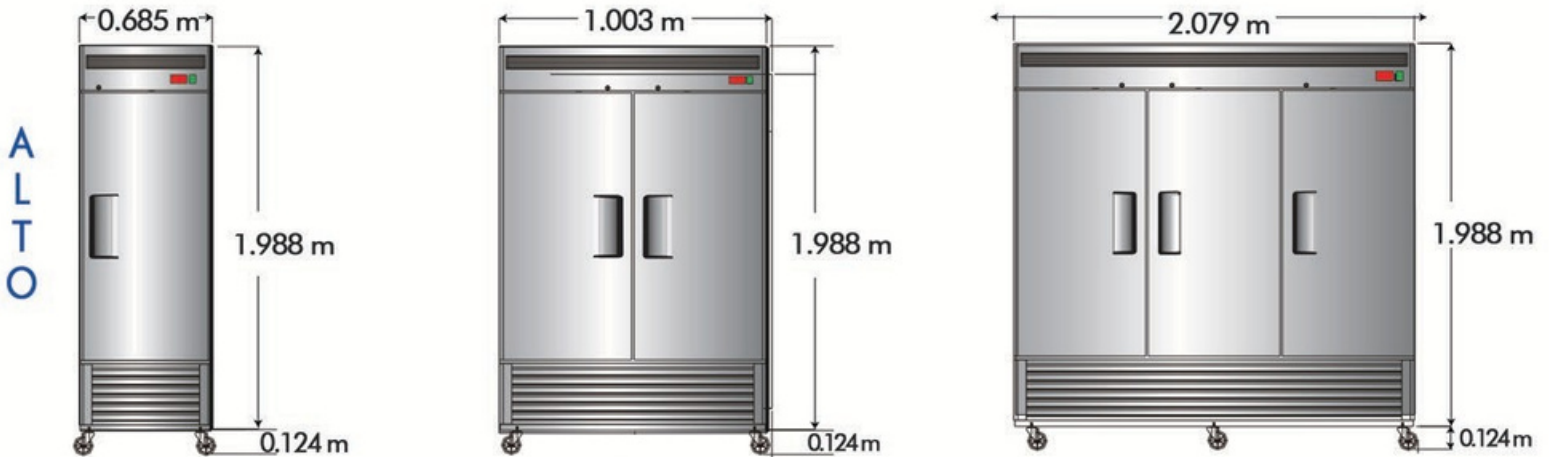


• INFORMACIÓN TÉCNICA:

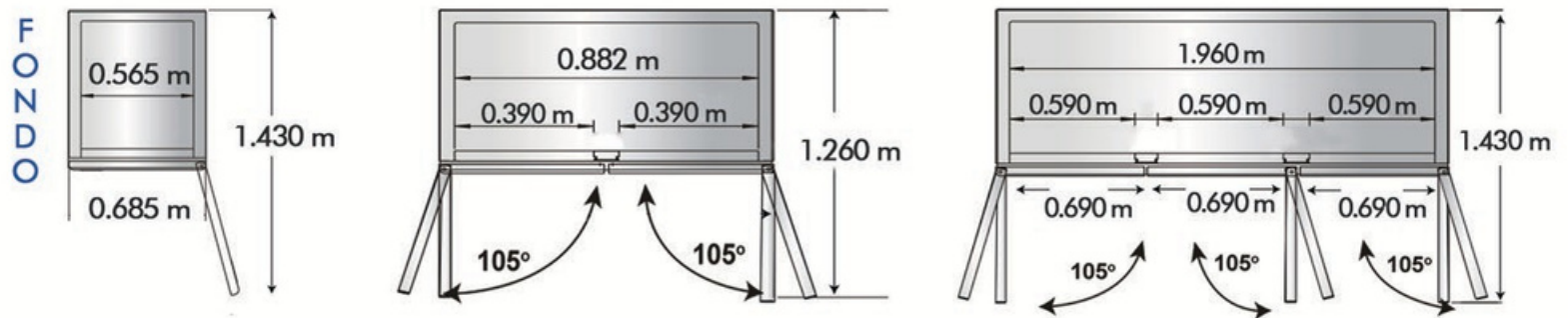
MODELO	CAP. PIES <sup>3</sup>	PUERTAS	COMPRESOR	VOLTAJE	POTENCIA	CORRIENTE	PESO	FRENTE	FONDO	ALTO
<b>MBF8505GR</b>	19.1	1	1/7 HP	127V/60Hz	250 W	2.1 A	113 Kg	0.685 m	0.800 m	2.135 m
<b>MBF8506GR</b>	30.2	2	1/5 HP	127V/60Hz	370 W	3.2 A	144 Kg	1.003 m	0.800 m	2.135 m
<b>MCF8508GR</b>	67.9	3	1/4 HP	127V/60Hz	470 W	4.2 A	244 Kg	2.079 m	0.800 m	2.135 m

F R E N T E

• VISTA FRONTAL



• PUERTAS ABIERTAS



• VISTA LATERAL GENERAL:

