



• MGF8401GR



• MGF8402GR



• MGF8403GR



• MGF8404GR



## Características:

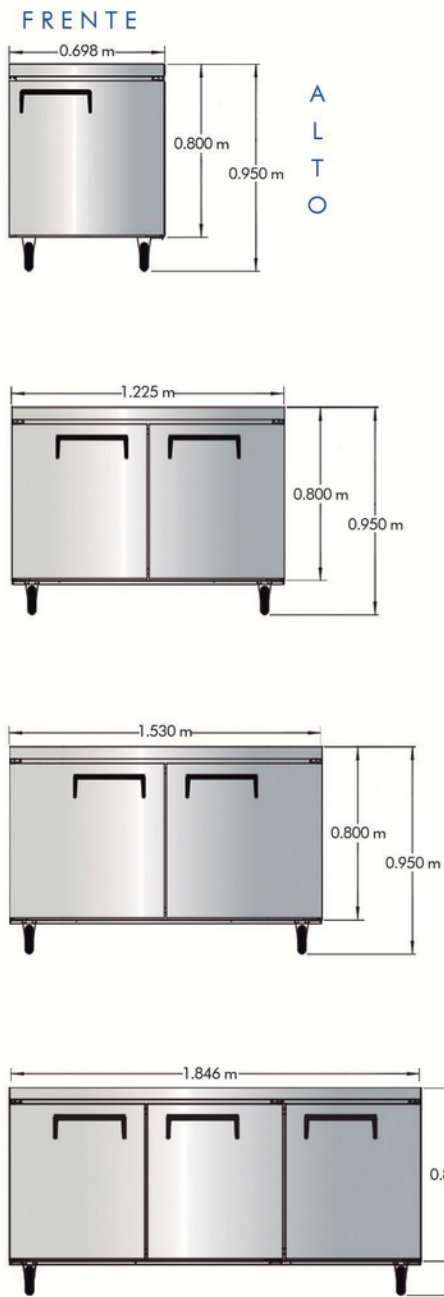
- Mesa congelada bajo barra, con 1 puerta sólida.
- Frente, costados e interior en a.inox. 430.
- Interior con curvas sanitarias NSF.
- Enfriamiento por aire forzado.
- 1 condensador dinámico.
- 1 control digital de temperatura.
- Deshielo automático y manual.
- Rango de temperatura de -18 a -22 °C.
- 2 ruedas delanteras con freno
- 2 ruedas traseras locas.
- Certificados NSF, UL, CSA & NOM.
- Certificado eficiencia ENERGY STAR®



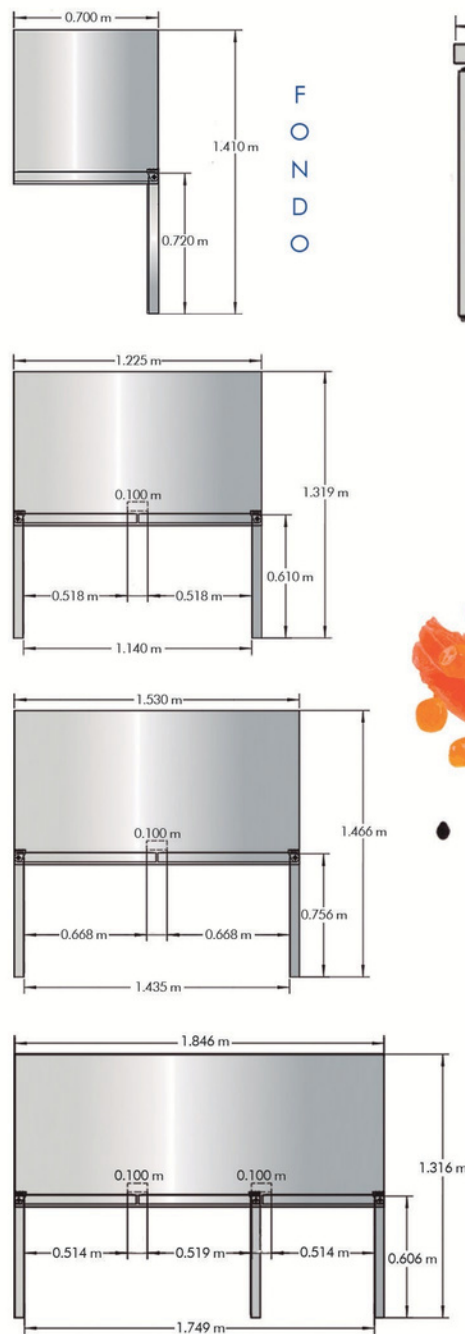
• INFORMACIÓN TÉCNICA:

MODELO	PIES <sup>3</sup> DE CAPACIDAD	RANGO DE TEMPERATURA	V	Hz	W	A	PESO	FRENTE	FONDO	ALTO
<b>MGF8401GR</b>	7.1 Pies <sup>3</sup>	0.5°C a 3.3°C	127 V	60	200	2.3	62 Kg	0.700 m	0.762 m	0.950 m
<b>MGF8402GR</b>	13.3 Pies <sup>3</sup>	0.5°C a 3.3°C	127 V	60	300	2.3	87 Kg	1.225 m	0.762 m	0.950 m
<b>MGF8403GR</b>	17.2 Pies <sup>3</sup>	0.5°C a 3.3°C	127 V	60	300	2.8	99 Kg	1.530 m	0.762 m	0.950 m
<b>MGF8404GR</b>	21.1 Pies <sup>3</sup>	0.5°C a 3.3°C	127 V	60	300	2.8	115 Kg	1.846 m	0.762 m	0.950 m

• VISTA FRONTAL



• VISTA TOP



• VISTA LATERAL GENERAL

