

CRATHCO® BURBUJAS CLÁSICAS®

DOBLE ESTÁNDAR



Modelos

D25-3

D25-4

D255-3

D255-4

D256-3

D256-4

Artículo #

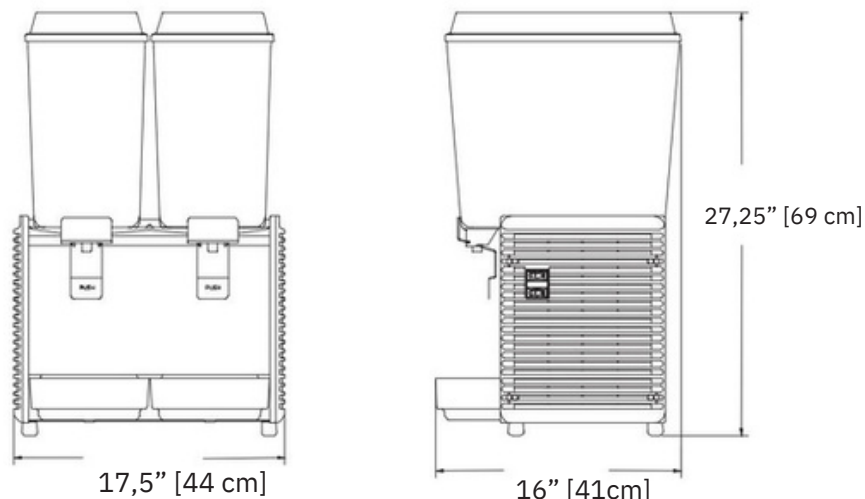
Modelo D25-4

Características

- Dispensador de premezcla con dos piezas, Las válvulas de vertido de acero inoxidable sin goteo son sanitarias y fáciles de usar y mantener.
- Mejor diseño y más inoxidable
El acero permite una limpieza más fácil y un menor mantenimiento.
- Dos tazones grandes de 5 galones (18,9 L) con marcas de medición fáciles de leer están separados para permitir la limpieza de los tazones y cambios de sabor sin apagar completamente el sistema.
- Tazones y cubiertas de policarbonato súper resistentes y prácticamente irrompibles para una mayor durabilidad.
- El evaporador exclusivo y la bomba de alta eficiencia enfrían más rápido y más eficientemente para un arranque rápido.
- Además de la circulación por aspersión, se incluyen agitadores con cada unidad para jugos, cafés o té frescos.
- La ingeniería superior permite una total enfriamiento de la bebida hasta el punto de dispensación y hasta la última bebida.
- Altura de la copa 8,25" (20,5 cm).
- Rango de temperatura de 35 a 41 °F (1,1 a 5°C).
- Refrigeración de 1/5 hp.

CRATHCO® BURBUJAS CLÁSICAS®

DOBLE ESTÁNDAR



Modelo D25 representado

MODELO	DESCRIPCIÓN	ELÉCTRICO	PRODUCTO DIMENSIONES (ALXANXD)	ENVÍO DIMENSIONES (ALXANXD)
D25-3* Base: (5507) Cuenco: (5112)	2 Cuencos: Acero inoxidable paneles laterales y bandeja de goteo	115 kilovatios fase	V/0,66 5.5A/1 27,25" x 17,5" x 16" (69cm x 44cm x 41cm)	Base: 16,25" x 20,75" x 13,5" (41 cm x 53 cm x 34 cm) Cuenco: 22,5" x 15,5" x 8,5" (57 cm x 39 cm x 22 cm)
D25-4* Base: (5508) Cuenco: (5122)	2 cuencos: plástico paneles laterales y bandeja de goteo	115 kilovatios fase	V/0,66 5.5A/1 27,25" x 17,5" x 16" (69cm x 44cm x 41cm)	Base: 16,25" x 20,75" x 13,5" (41 cm x 53 cm x 34 cm) Cuenco: 22,5" x 15,5" x 8,5" (57 cm x 39 cm x 22 cm)
D255-3 Base: (5813) Cuenco: (5112)	2 Cuencos: Acero inoxidable paneles laterales y bandeja de goteo	115 kilovatios fase	V/0,66 5.5A/1 27,25" x 17,5" x 16" (69cm x 44cm x 41cm)	Base: 16,25" x 20,75" x 13,5" (41 cm x 53 cm x 34 cm) Cuenco: 22,5" x 15,5" x 8,5" (57 cm x 39 cm x 22 cm)
D255-4 Base: (5814) Cuenco: (5122)	2 Cuencos: Acero inoxidable paneles laterales y bandeja de goteo	220-240V 50Hz/2,7 A	27,25" x 17,5" x 16" (69cm x 44cm x 41cm)	Base: 16,25" x 20,75" x 13,5" (41 cm x 53 cm x 34 cm) Cuenco: 22,5" x 15,5" x 8,5" (57 cm x 39 cm x 22 cm)
D256-3 Base: (5562) Cuenco: (5112)	2 Cuencos: Acero inoxidable paneles laterales y bandeja de goteo	220-240V 50Hz/2,7 A	27,25" x 17,5" x 16" (69cm x 44cm x 41cm)	Base: 16,25" x 20,75" x 13,5" (41 cm x 53 cm x 34 cm) Cuenco: 22,5" x 15,5" x 8,5" (57 cm x 39 cm x 22 cm)
D256-4 Base: (5563) Cuenco: (5122)	2 Cuencos: Acero inoxidable paneles laterales y bandeja de goteo	220-240V 60Hz/2,7 A	27,25" x 17,5" x 16" (69cm x 44cm x 41cm)	Base: 16,25" x 20,75" x 13,5" (41 cm x 53 cm x 34 cm) Cuenco: 22,5" x 15,5" x 8,5" (57 cm x 39 cm x 22 cm)

Peso de envío (en dos cajas): Total: 73 lbs. (33,1 kilos)
Base: 56 libras. (25,4 kg) Tazón: 17 libras. (7,7 kilogramos)
*Eléctrico: Cable de línea NEMA 5-15P incluido.
Refrigeración: 134A

OPCIONES

Tapa de válvula (2039) : mejora el sellado de la válvula cuando se utiliza un producto pulposo.
Caja de bloqueo de válvula (2502): evita que la válvula se dispense fuera del horario laboral; no debe usarse con manija sin contacto.
Kit abordo (5925): hace que la unidad sea más segura para su instalación abordo de una embarcación; solo disponible para uso con agitador
Impulsor grande de grasa láctea (1161M) -(azul) Úselo con productos lácteos y/o productos con pulpa pesada.
Impulsores MCX Mag Drive estándar (3587) -(negro) Úselo con jugos yagua.
Impulsores MCX Mag Drive de baja espuma (3709) -(negro con centro azul) Úselo con productos que crean espuma, como té y limonadas.
Cubierta de condensación (3657): dirige yoculta la condensación en lugares con alta humedad o al aire libre. Kit de seguridad (2510): úselo con los modelos D25.