

Amana® Commercial



Se muestra modelo RCS10DSE

Volumen Medio

Esta categoría de microondas es ideal para...

Aplicaciones:

- Cafeterías
- Restaurantes étnicos
- Concesiones
- Estaciones de postres

Todos los hornos comerciales de ACP, Inc. están respaldados por nuestro centro culinario. Llámenos si tiene cualquier pregunta relacionada con la preparación de alimentos, desarrollo de menús y tiempos de cocción.



Volumen Medio

Microondas Comercial Amana Modelo RCS10DSE

Potencia de salida

- || 1000 watts de potencia.
- Cuatro niveles de potencia.

Fácil de usar

- | Temporizador giratorio para diez minutos de fácil uso se ilumina para un fácil monitoreo.
- | El temporizador regresa automáticamente a cero cuando se abre la puerta durante el calentamiento. Una opción para el usuario permite un regreso manual a cero.
- | La ventana en la puerta y la iluminación interior permiten un monitoreo sin abrir la puerta.
- | Su capacidad de 1.2 pies cúbicos (34 litros) acomoda un platón de 14" (356 mm), alimentos preenvasados y porciones sencillas.
- | Apilable para ahorrar valioso espacio en el mostrador.

Fácil de mantener

- | Exterior e interior de acero inoxidable para una fácil limpieza y una apariencia comercial.
- || Construido para resistir el ambiente del servicio alimenticio
- Un filtro de aire no desmontable protege los componentes del horno.
- Respaldado por el centro de servicio ACP, Inc. 24/7 ComServ 866-426 -2621.
- | Listado en ETL.

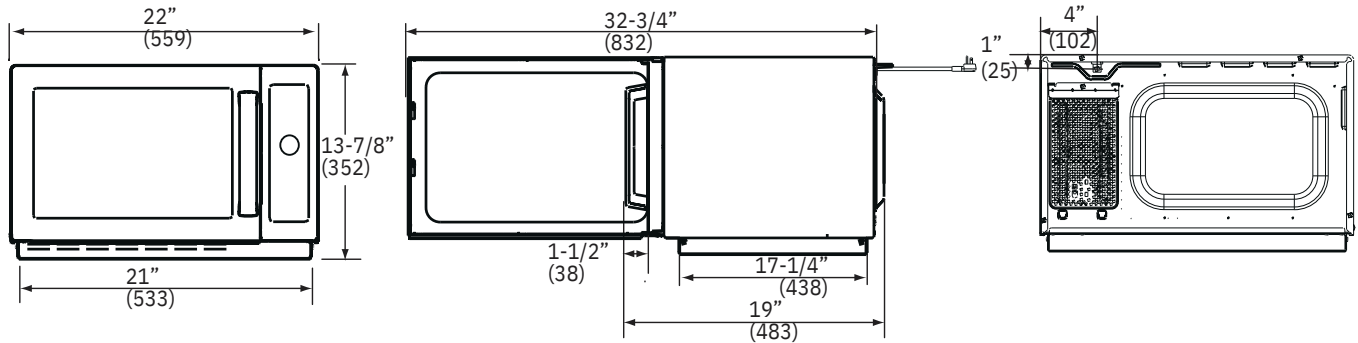


Expediente AIA #:

Especificación #:

Microondas Comercial Amana Modelo RCS10DSE | Volumen Medio

vista frontal vista lateral (Puerta abierta) vista trasera



Margen de instalación: 2" todos los lados

Dibujos disponibles de KCL CADlog - techs@kclcad.com

Especificación #:

Especificaciones

Modelo RCS10DSE Código UPC 728028129465
 Configuración Mostrador
 Sistema de control Botón giratorio
 Tiempo máx. de cocción 10:00
 Niveles de potencia 4
 Opción de ajuste de tiempo Sí
 Distribución de microondas Antena giratoria, arriba
 Magnetrón 1
 Apilable Sí
 Cocción por etapas 1
 Luz interior Sí
 Manija de puerta Agarrar y jalar
 Señal de aviso Fin de ciclo
 Dimensión exterior H 13 7/8" (352) A 22" (559) P* 19" (483)
 Dimensión de cavidad H 8 3/4" (216) A 14 1/2" (368) P 15" (381)
 Profundidad de la puerta 32 3/4" (832), 90°+ puerta abierta
 Espacio usable de la cavidad 1.2 pies cúbicos (34 litros)
 Acabado exterior Acero inoxidable
 Acabado interior Acero inoxidable
 Consumo de energía 1550 W, 13 A
 Potencia de salida 1000 W** Microonda
 Fuente de alimentación 120V, 60 Hz, 15 A Fase sencilla
 Configuración clavija/ Cable NEMA 5-15 5 pies (1.5m)
 Frecuencia 2450 MHz
 Peso del producto 41 lbs. (19 kg.)
 Peso de embarque 48 lbs. (22 kg.)
 Medidas del embalaje H 16 5/8" (422) A 25 3/4" (640) P 19 3/4" (502)
 Envío por UPS Sí

Especificaciones

El microondas comercial debe tener un temporizador de botón giratorio de 10 minutos de fácil uso con dígitos iluminados y una señal audible de fin de ciclo. El temporizador deberá reiniciarse automáticamente si se abre la puerta, con la opción de poder reiniciar en cero manualmente. Debe tener cuatro niveles de potencia y de cocción. La potencia de salida del microondas deben ser 1000 watts distribuidos por un magnetrón con una antena giratoria para proporcionar un calentamiento parejo en toda la cavidad. La puerta durable debe tener un vidrio templado y una manija para agarrar y jalar y una apertura de 90°+ para un fácil acceso. Una luz interior debe facilitar la supervisión sin abrir la puerta. Una cavidad grande de 1.2 pies cúbicos (34 litros) deberá acomodar un platón de 14" (356 mm). La parrilla interior de cerámica debe estar sellada y empotrada en el fondo del horno para reducir el impacto de los bordes plato-parrilla. El filtro de aire deberá estar fijado permanentemente al frente del horno. El horno de microondas deberá cumplir con las normas UL923 para seguridad y NSF4 para saneamiento establecidas por el departamento de salud y servicios humanos de los Estados Unidos.



Medidas en () están en milímetros

* Incluye manija

** Probado bajo IEC 60705