

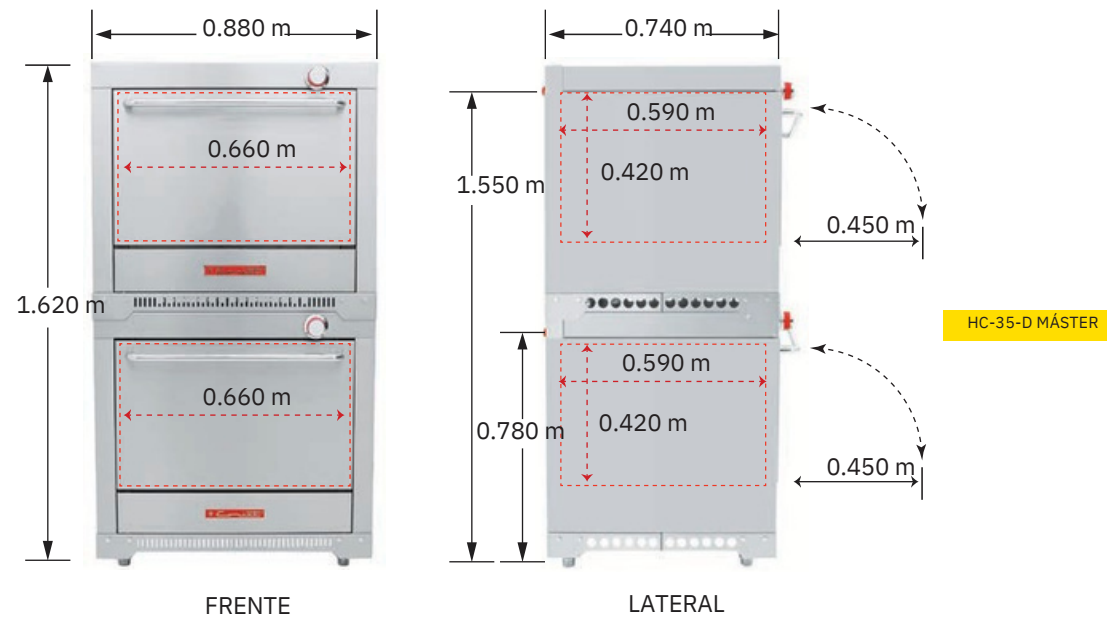
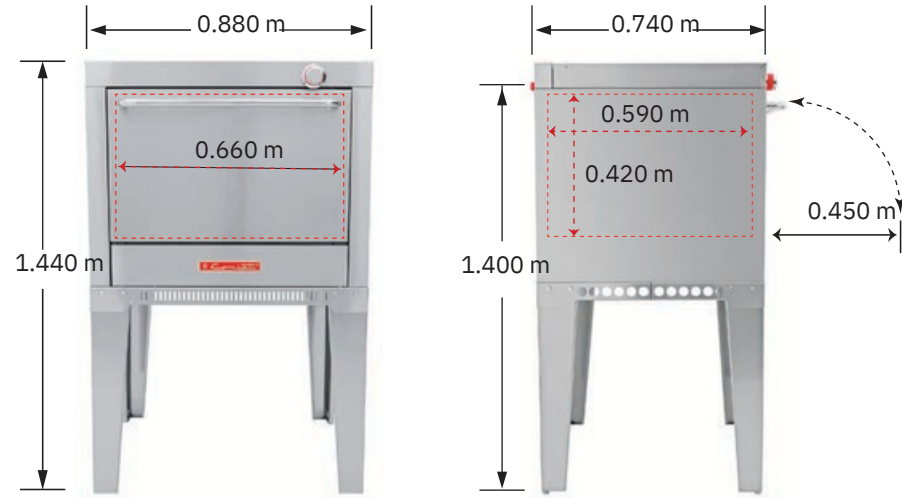
DIMENSIONES HORNOS HC-35 MÁSTER Y HC-35-D MÁSTER A GAS DE CORIAT®



Línea Máster



HC-35 MÁSTER



HC-35-D MÁSTER



HORNOS MÁSTER

ESPECIFICACIONES TÉCNICAS

MODELO	Quemadores	Kcal/h	B.T.U./h	Cons. kg/h (Gas L.P.)	Peso
HC-35 MÁSTER	1	9,072	36,000	0.68	100 kg
HC-35-D MÁSTER	2	18,144	72,000	1.37	150 kg



La presión requerida para el óptimo funcionamiento es de 28 cm (11") columna de agua con regulador de baja presión. El mejoramiento de nuestros productos es fundamental, por tal motivo nos reservamos el derecho de introducir modificaciones sin previo aviso.



Mejores ideas para cocinar®



www.origamico.com.mx
Guadalajara, Jalisco, Mx.



HC-35-D MÁSTER

HORNOS MÁSTER

• IDEALES PARA HOTELES, RESTAURANTES, COMEDORES INDUSTRIALES, CAFETERÍAS •

¡Mucho más productivos, hornean de todo!

- Compartimento con capacidad para 5 charolas de 0.650 m x 0.500 m.
- Medida interior: frente: 0.660 m, fondo: 0.590 m, alto: 0.420 m.
- 2 parrillas niqueladas dentro.
- Termostato importado, rango de 100 a 300 °C, con válvula de seguridad integrada, certificado CSA uso comercial.
- Quemador tubular en acero inoxidable de 36,000 B.T.U./h.
- Puerta con bisagras y empaque perimetral para cierre hermético.
- Incluye kit de espreas para conversión de gas.

Disponibles en tres diferentes versiones:

A.INOX.PREMIUM

- Fabricada totalmente en lámina de acero inoxidable tipo 430.

A.INOX.TREND

- Frente, costados, toldo y puertas en lámina de acero inoxidable tipo 430.
- Estructura interior, respaldo posterior y base estructural en lámina de acero aluminizado.

A.ALUM.ECO

- Fabricada totalmente en lámina de acero aluminizado.

HC-35 MÁSTER



- Patas tubulares niveladoras en acero inoxidable.



¡Puede hornear pan, pasteles, aves, carnes, pescados, pasta, etc!

- Patas sanitarias con niveladores.

