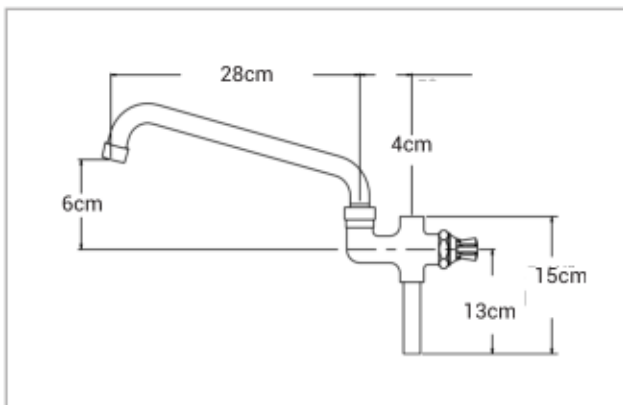


GRIFERÍA DE USO COMERCIAL



CERTIFICADO



MEDIDAS DE LA LLAVE

BXF-B12

LLAVE MEZCLADORA DE 12" CUELLO DE GANSO

CARACTERÍSTICAS FÍSICAS:

- SE MONTA EN LÍNEA CON EL CUERPO DE LA VÁLVULA DE PRELAVADO.
- COMPARTE LÍNEAS DE AGUA Y CONTROLES.
- LA VÁLVULA SEPARADA CONTROLA EL FLUJO DEL PICO.
- SEIS LONGITUDES DE CAÑO GIRATORIO Y 3 LONGITUDES DE CUELLO DE CISNE.
- EXTENSIONES DE CAÑO DISPONIBLES EN 2 LONGITUDES.
- MEZCLADORA PARA LLAVE DE PRELAVADO ADD-ON.
- CUELLO DE 12" (305 MM.) DE LONGITUD.
- INDICADORES DE AGUA FRÍA (AZUL) Y AGUA CALIENTE (ROJO).
- PESO NETO: 0.725 KG.
- PESO BRUTO: 0.800 KG.
- MEDIDAS DEL EMPAQUE: 34 X 12.5 X 5 CM.

CARACTERÍSTICAS TÉCNICAS:

- CONEXIÓN**
 - SE MONTA ENTRE EL CUERPO DEL GRIFO Y EL ELEVADOR.