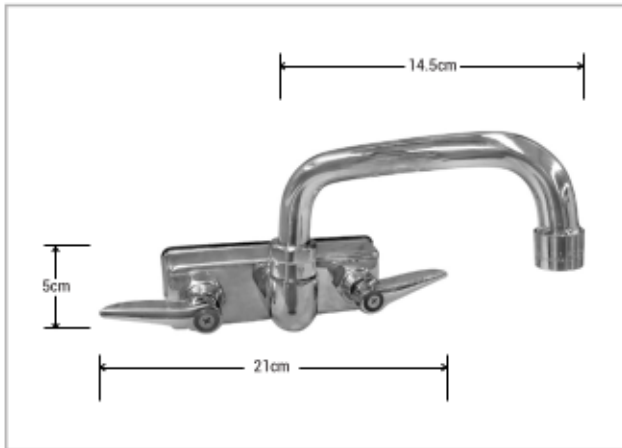


**GRIFERÍA DE USO COMERCIAL**
**BXF-SM6**
**LLAVE MEZCLADORA DE 4" DE PARED**
**CARACTERÍSTICAS FÍSICAS:**

- MEZCLADORA DE 4" (101 MM.)
- CUELLO DE GANCO DE 6" (152 MM),
- CONEXIONES MACHO DE ½" NPS (13 MM),
- INDICADORES DE AGUA FRÍA (AZUL) Y CALIENTE (ROJO).
- USO COMERCIAL
- LLAVES DE CIERRE RÁPIDO.
- PESO NETO: 0.935 KG.
- PESO BRUTO: 0.995 KG.
- MEDIDAS DEL EMPAQUE: 21.5 X 12 X 6.5 CM.


**MEDIDAS DE LA LLAVE**
**CERTIFICADO**
