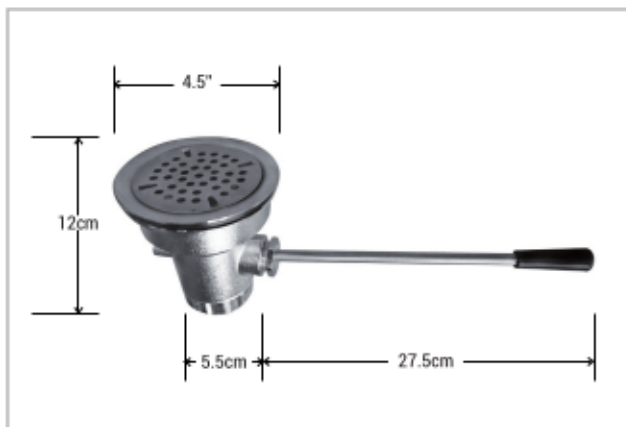


GRIFERÍA DE USO COMERCIAL**BX-P3****CONTRA DE CANASTA DE 1 1/2"****CARACTERÍSTICAS FÍSICAS:**

- CONTRA DE CANASTA EN ACERO INOXIDABLE.
- TUBO DE SALIDA DE BRONCE DE 2" (DIÁMETRO)
- REJILLA DESMONTABLE DE ESCURRIMIENTOS.
- PESO NETO: 1.390 KG.
- PESO BRUTO: 1.545 KG.
- MEDIDAS DEL EMPAQUE: 40 X 13 X 12.5 CM.

**MEDIDAS - CONTRA DE CANASTA****CERTIFICADO**